

KATALOG

NÁHRADNÍCH DÍLŮ



Interiérového kotle

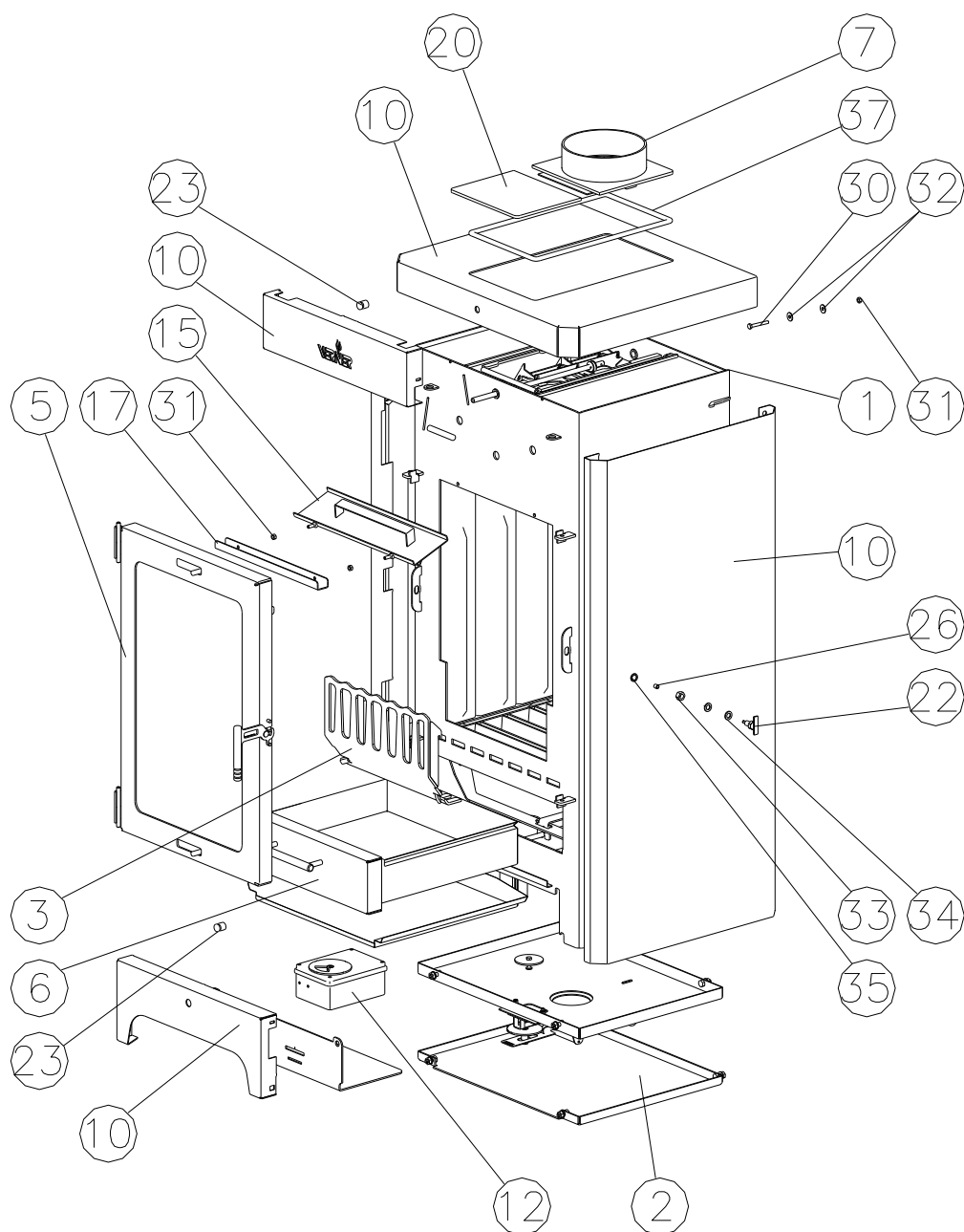
VERNER 13/10



OBSAH

Název	strana
ZÁKLADNÍ SESTAVA	5
VZDUCHOVÁNÍ	8
SPALOVACÍ PROSTOR	11
DVÍŘKA PŘEDNÍ	14
POPELNÍK	16
KAPOTÁŽ	18
ELEKTROINSTALACE	20
KOTEL ÚPLNÝ A PŘIKLÁDÁNÍM ZADNÍM	22
SPALOVACÍ PROSTOR S PŘIKLÁDÁNÍM ZADNÍM	24
DVÍŘKA ZADNÍ	26
RÁM PŘEDNÍ	28
PŘÍSLUŠENSTVÍ	30

ZÁKLADNÍ SESTAVA

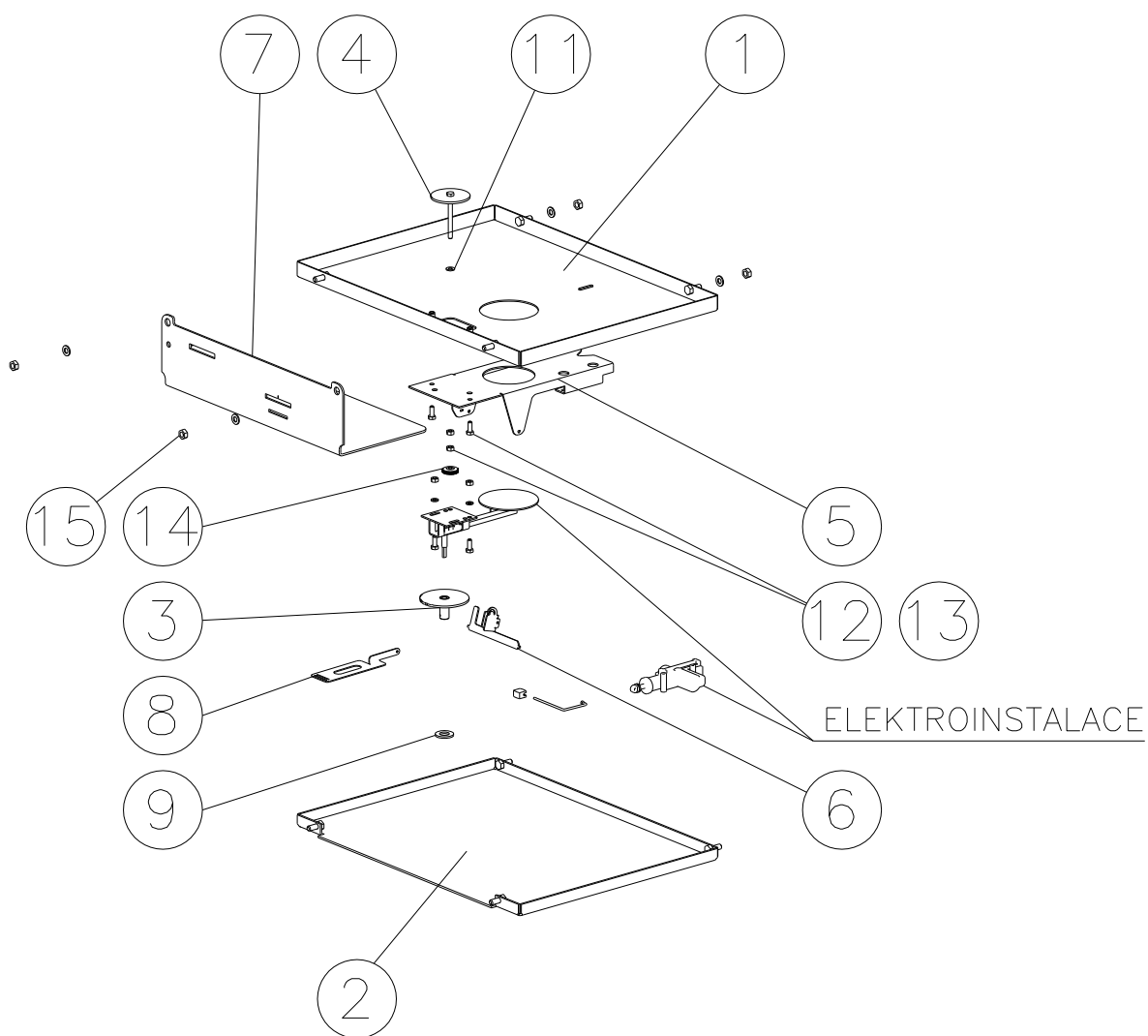


ZÁKLADNÍ SESTAVA:

Čís.	Název	Objednací číslo	ČSN, označení, typ	Kusů
		Číslo výkresu		
1	TĚLESO SVAREK 13/10	b212.10658 21210658	SESTAVA SVAREK	1
2	VZDUCHOVÁNÍ	b212.21867 21221867	SESTAVA	1
3	SPALOVACÍ PROSTOR	b212.21570 21221570	SESTAVA	1
5	DVÍŘKA PŘEDNÍ ÚPLNÁ	b212.34446 21234446	SESTAVA	1
6	POPELNÍK ÚPLNÝ	b212.34492 21234492	SESTAVA	1
7	PLÁT ZADNÍ SVAREK	b212.81002 21281002	SESTAVA SVAREK	1
10	KAPOTÁŽ	b212.34894 212.34894	SESTAVA	1
12	ELEKTROINSTALACE	b212.21878 21221878	SESTAVA	1
15	ŠTÍT PROTIKOUŘOVÝ	b212.34842 21234842	SESTAVA SVAREK	1
17	ÚČKO P 2-60,7x334	b212.34844 21234844		1
20	PLÁT PŘEDNÍ P 6-177x220	b212.81014 21281014		1
22	ŠROUB ZAVÍRÁNÍ M 10x30	b212.81863 21281863		1
23	KNOFLÍK ÚCHYTNÝ KR 16-22	b212.80956 21280956		2
26	VÁLEČEK ZAVÍRÁNÍ TR KR 8x1,5-8	b212.81911 21281911		1
30	ŠROUB M 6x45	m18.0075		1
31	MATICE M 6	m18.0275		3
32	PODLOŽKA 6,6	m18.0053		2

Čís.	Název	Objednací číslo	ČSN, označení, typ	Kusů
		Číslo výkresu		
33	MATICE M10	m18.0022		1
34	PODLOŽKA PLOCHÁ 10,5	m18.0146		4
35	POJISTNÝ KROUŽEK PR.4	m18.0331		1
37	TĚSNĚNÍ Ø 10-1150	b212.65795 21265795		1

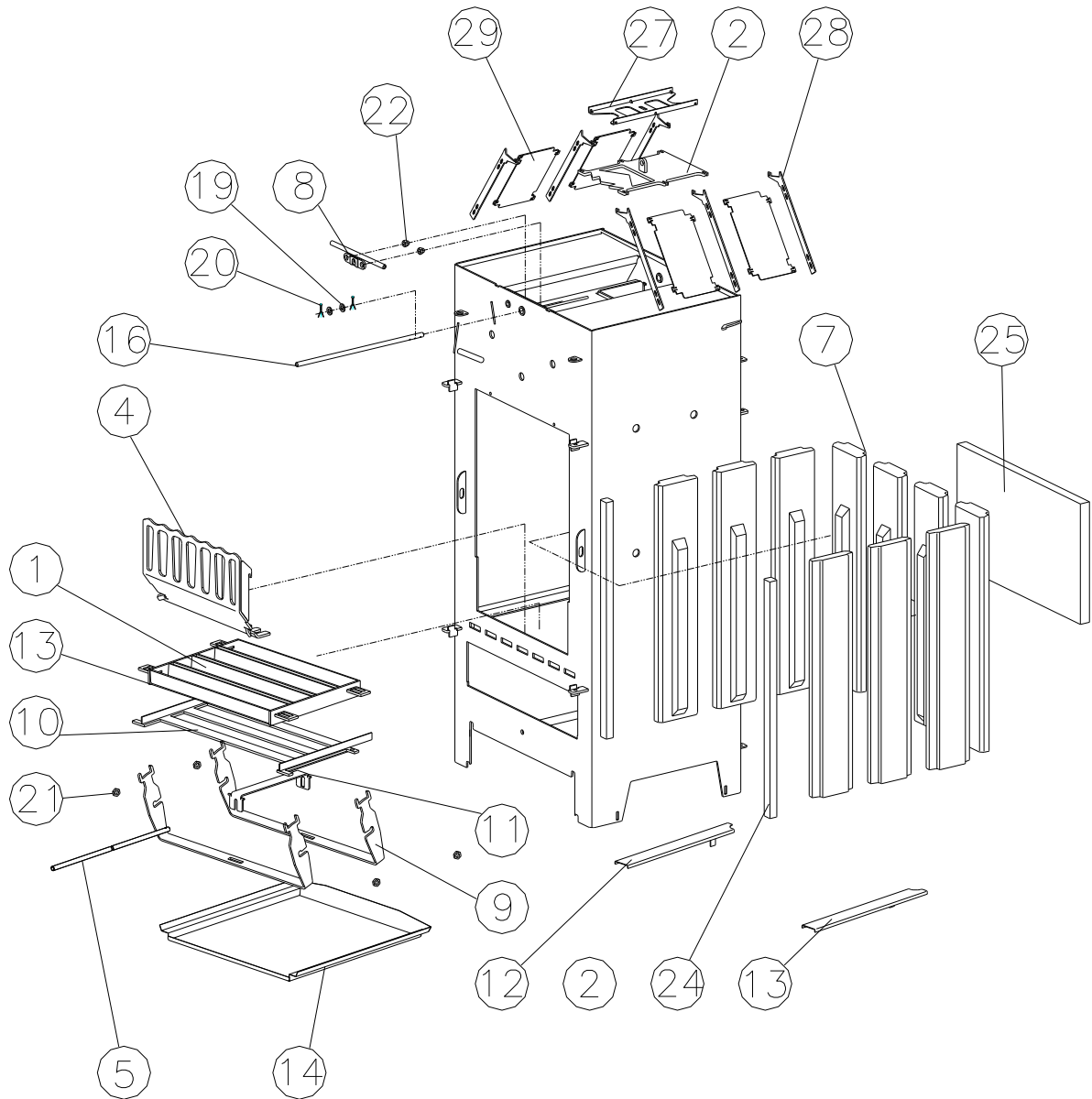
VZDUCHOVÁNÍ



VZDUCHOVÁNÍ:

Čís.	Název	Objednací číslo	ČSN, označení, typ	Kusů
		Číslo výkresu		
1	KRABICE VZDUCHOVÁNÍ	b212.21868 21221868	SESTAVA SVAREK	1
2	KRYT VZDUCHOVÁNÍ	b212.35669 21235669	SESTAVA SVAREK	1
3	UKAZATEL	b213.83156 21383156	SESTAVA SVAREK	1
4	CLONA MALÁ	b212.81682 21281682	SESTAVA SVAREK	1
5	DRŽÁK	b213.35624 21335624	SESTAVA SVAREK	1
6	VAČKA	b213.35625 21335625	SESTAVA SVAREK	1
7	PLECH ČELNÍ P 3-291.5x523	b213.35626h9005 21335626h9005		1
8	TÁHLO	b213.35627 21335627		1
9	PODLOŽKA PLOCHÁ 15	m18.0268		1
11	NÝT SFM 6-15	m18.0023		3
12	ŠROUB M6x16	m18.0117		4
13	MATICE M 6	m18.0014		4
14	MATICE RÝHOVANÁ M6	m18.0557		1
15	MATICE M8	m18.0018		8

SPALOVACÍ PROSTOR

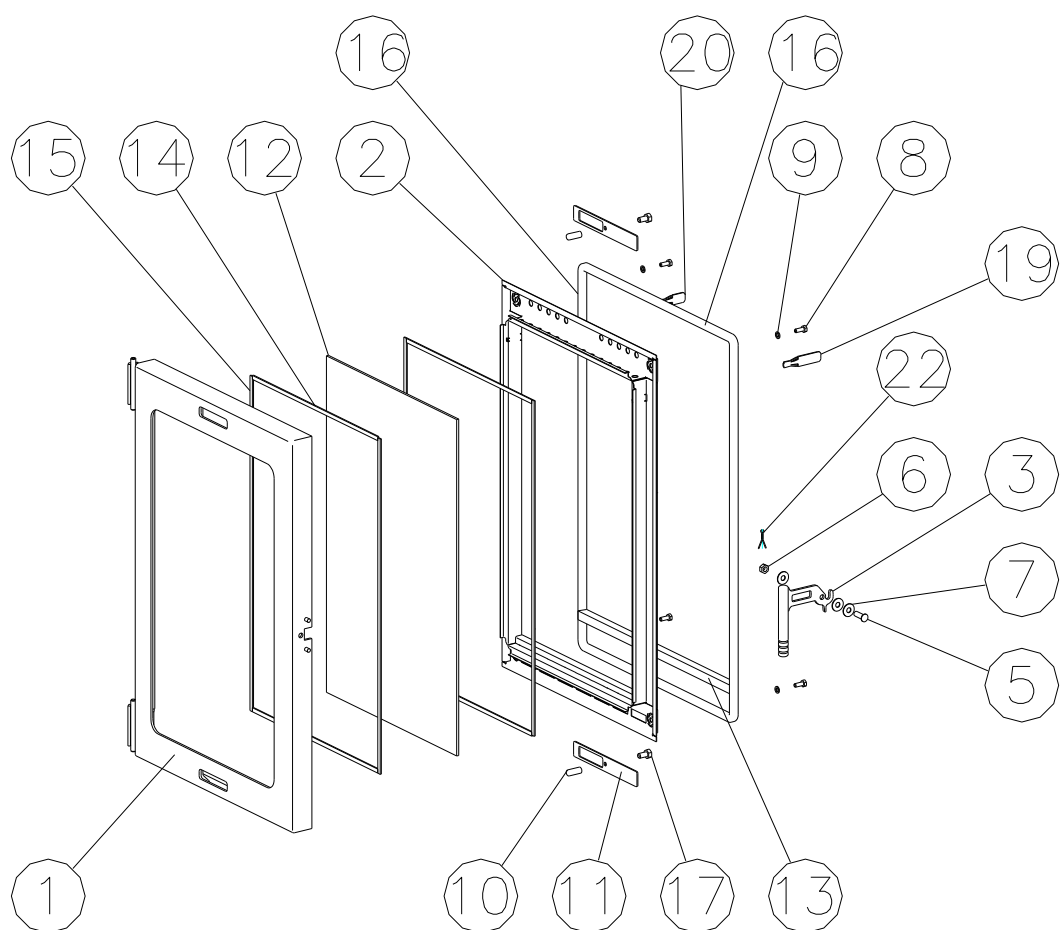


SPALOVACÍ PROSTOR

Čís.	Název	Objednáací číslo	ČSN, označení, typ	Kusů
		Číslo výkresu		
1	ROŠT	b212.34483 21234483	SESTAVA SVAREK	1
2	KLAPKA	b212.35046 21235046	SESTAVA SVAREK	1
4	ZÁBRANA	b212.34845 21234845	SESTAVA SVAREK	1
5	TÁHLO ROŠTOVÁNÍ KR 10-432	b212.81564 21281564	SESTAVA SVAREK	1
7	TVAROVKA VELKÁ 55x111x570	m30.0212 21234847	NOVOBET	10
8	STÍRAČ KLAPKY	b212.81595 21281595	SESTAVA SVAREK	1
9	KYVKA P 5-44x827,5	b213.35528 21335528		2
10	ZÁBRANA POD ROŠT	b212.36151 21236151	SESTAVA SVAREK	1
11	SVORNÍK P 3-50x297,1	b212.34489 21234489		1
12	LIŠTA PRAVÁ	b212.84291 21284291	SESTAVA SVAREK	1
13	LIŠTA LEVÁ	b212.84292 21284292	SESTAVA SVAREK	1
14	PLECH POD POPELN. P 1-486x441,5	b212.21571 21221571		1
16	TYČKA KLAPKY KR 10-362	b212.80957 21280957		1
19	PODLOŽKA PLOCHÁ 10,5	m18.0146		2
20	ZÁVLAČKA 4x25	m18.0812	nerez	6
21	MATICE M10	m18.0350		4
22	MATICE M8	m18.0464		2
24	ŠŇŮRA BETONŮ 12x12-570	b212.66150 21266150		2
25	TĚSNĚNÍ 2 25x290x485	b212.65670 21265670		1

Čís.	Název	Objednací číslo	ČSN, označení, typ	Kusů
		Číslo výkresu		
27	PŘIDRŽOVAČ LAMEL P 2-119,6x230	b212.35048 21235048		1
28	LAMELA P 3-51,8x257,8	b212.82008 21282008		6
29	PLECH DĚLÍCÍ P 2-120,5x200	b212.82009 21282009		4

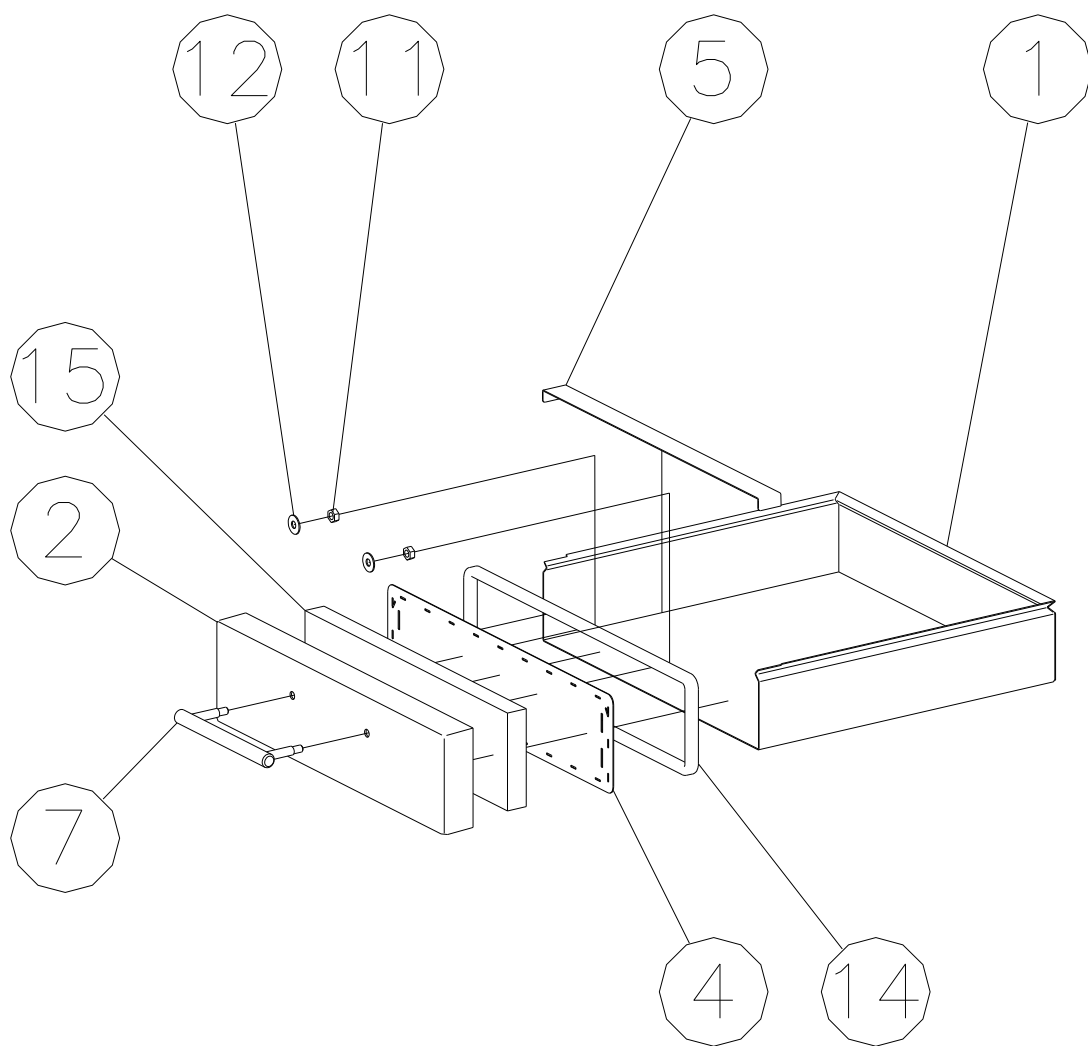
DVÍŘKA PŘEDNÍ



DVÍŘKA PŘEDNÍ:

Čís.	Název	Objednací číslo	ČSN, označení, typ	Kusů
		Číslo výkresu		
1	DVÍŘKA PŘEDNÍ SVAREK	b212.34447 212.34447	SESTAVA SVAREK	1
2	RÁM DVÍŘEK	b212.34839 21234839	SESTAVA SVAREK	1
3	KLIČKA	b212.80875 21280875	SESTAVA SVAREK	1
5	ŠROUB KLIČKY M 8x25	b212.80877 21280877		1
6	MATICE M 8	m18.0705		1
7	PODLOŽKA PLOCHÁ 8,4	m18.0231		3
8	ŠROUB S VÁLCOVOU M 6x20	m18.0131		4
9	PODLOŽKA VĚJÍŘOVÁ 6,4	m18.0033		4
10	KNOFLÍK KLAPKY KR 10-27	b212.80967		2
11	KLAPKA P 2-26x174	b212.80968		2
12	SKLO 369x579x4	m30.0168		1
13	TĚSNĚNÍ Ø 13,5x355	b212.65965 21265965		1
14	PÁSKA SKLA 1 SUR GL/AŽ 20x2-356	b212.67107 21267107		2
15	PÁSKA SKLA 2 SUR GL/AŽ 20x2-580	b212.67108 21267108		2
16	TĚSNĚNÍ Ø 13,5x2190	b212.65794 21265794		1
17	ŠROUB M 6x10	m18.0324		2
19	PACKA 1 P 2-25,5x74	b212.81640 21281640		1
20	PACKA 2 P 2-25,5x54	b212.81641 21281641		1
22	ZÁVLAČKA 2,5x20	m18.0629		1

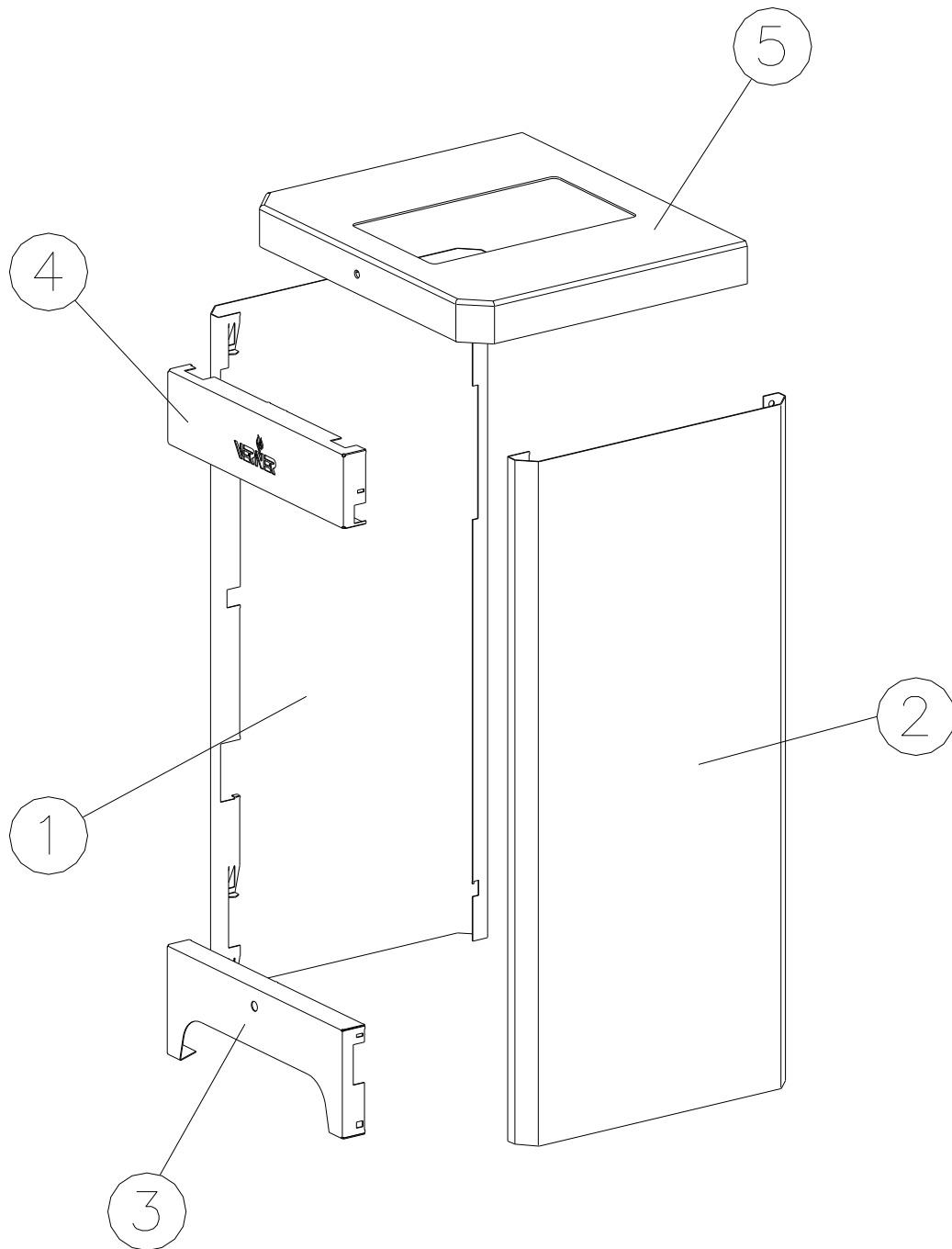
POPELNÍK



POPELNÍK:

Čís.	Název	Objednací číslo	ČSN, označení, typ	Kusů
		Číslo výkresu		
1	DNO POPELNÍKU	b212.34493 21234493	SESTAVA SVAREK	1
2	ČELO POPELNÍKU	b212.80982 21280982	SESTAVA SVAREK	1
4	ČELO POPEL. VNITŘNÍ	b212.34494 21234494	SESTAVA SVAREK	1
5	PÁSEK POPELNÍKU	b212.34495 21234495	SESTAVA SVAREK	1
7	MADLO SVAREK	b212.81731 21281731	SESTAVA SVAREK	1
11	MATICE M 8	m18.0018		2
12	PODLOŽKA PLOCHÁ 8,4	m18.0051		2
14	ŠŤŮRA 12x12-1090	b212.69403 m30.0834		1
15	IZOLACE 25-118x399	b212.65669 21265669		1

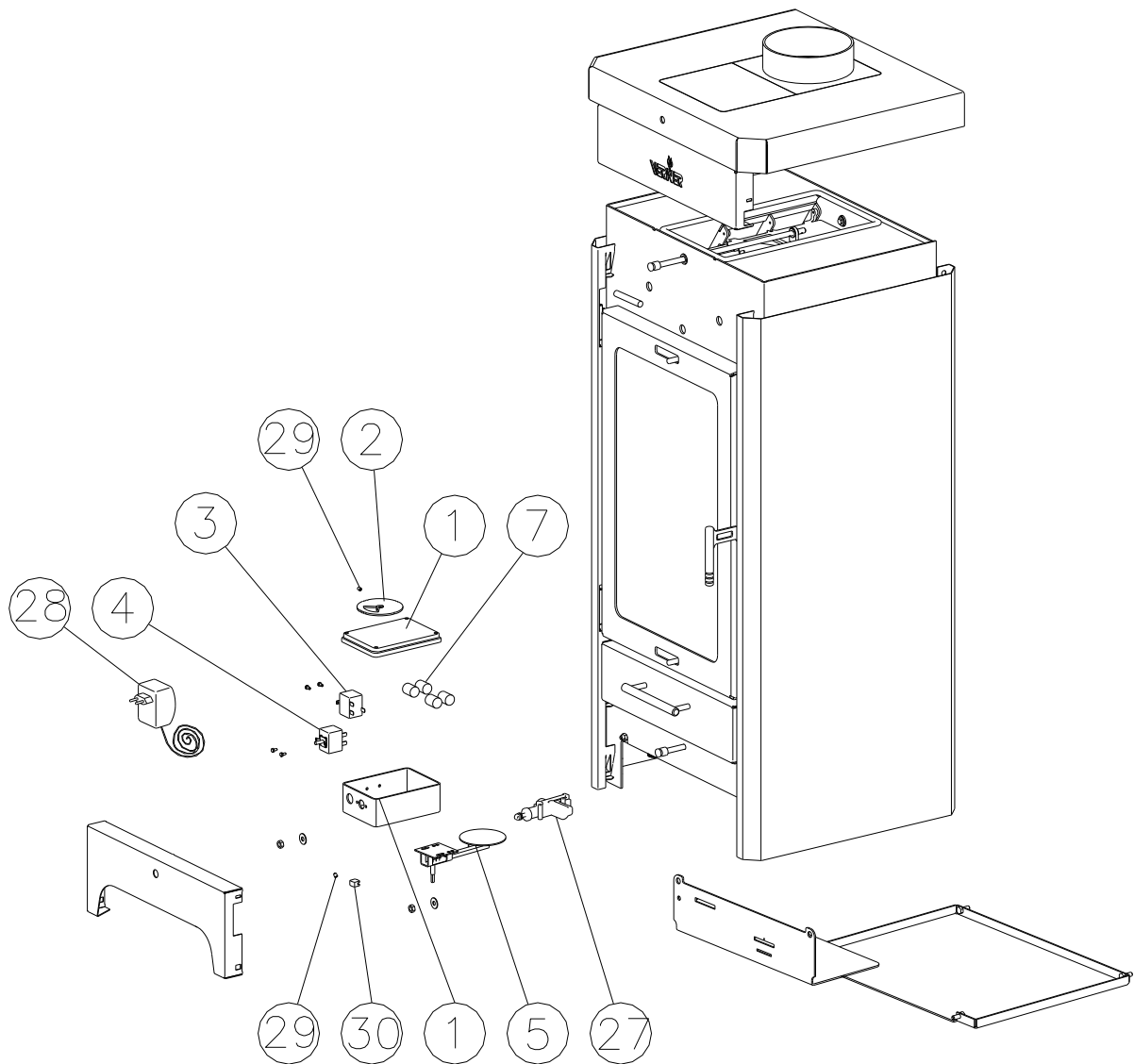
KAPOTÁŽ



KAPOTÁŽ:

Čís.	Název	Objednací číslo	ČSN, označení, typ	Kusů
		Číslo výkresu		
1	BOK LEVÝ	b212.34895h9005 21234895	SESTAVA	1
2	BOK PRAVÝ	b212.34896h9005 21234896	SESTAVA	1
3	ČELO DOLNÍ	b213.83153h9005 21383153	SESTAVA	1
4	ČELO HORNÍ	b212.81684h9005 21281684	SESTAVA	1
5	RÁM PLOTNY	b212.35017h9005 21235017	SESTAVA SVAREK	1

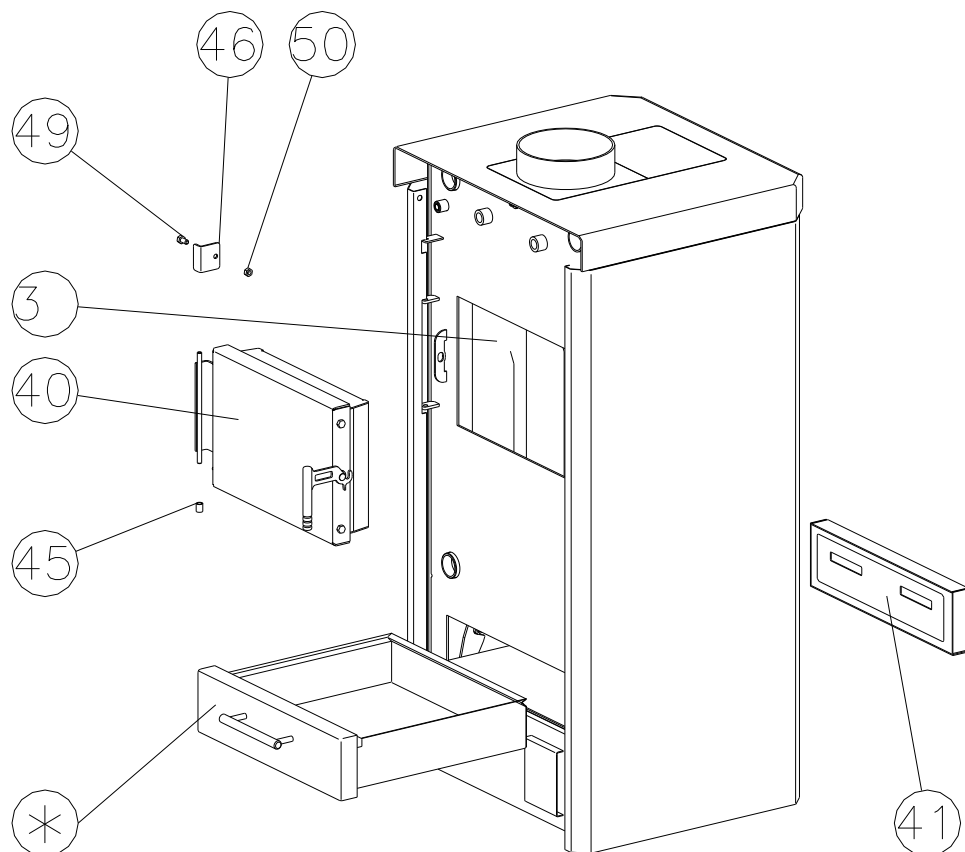
ELEKTROINSTALACE



ELEKTROINSTALACE:

Čís.	Název	Objednací číslo	ČSN, označení, typ	Kusů
		Číslo výkresu		
1	KRABICE	m22.0294	00852 153x110x66	1
2	UKAZATEL STÁLOŽÁRU	b213.83177 21383177	SESTAVA SVAREK	1
3	TERMOSTAT	m22.0693	711.71337.00A	1
4	TERMOSTAT	m22.0694	711.H1347.00A	1
5	TERMOSTAT S KLAPKOU	m22.1407	300°C, délka kapiláry 2m	1
7	KONDENZÁTOR	m22.0682	ELRA-B, 25V, 10mF	4
27	MOTOREK	m22.0676	CL 20	1
28	SÍŤOVÝ ADAPTÉR	m22.0698	MWS 895 GS -SOLID	1
29	ŠROUB STAVĚCÍ	n01.0310		4
30	KOSTIČKA	n01.0309		1

KOTEL ÚPLNÝ S PŘIKLÁDÁNÍM ZADNÍM



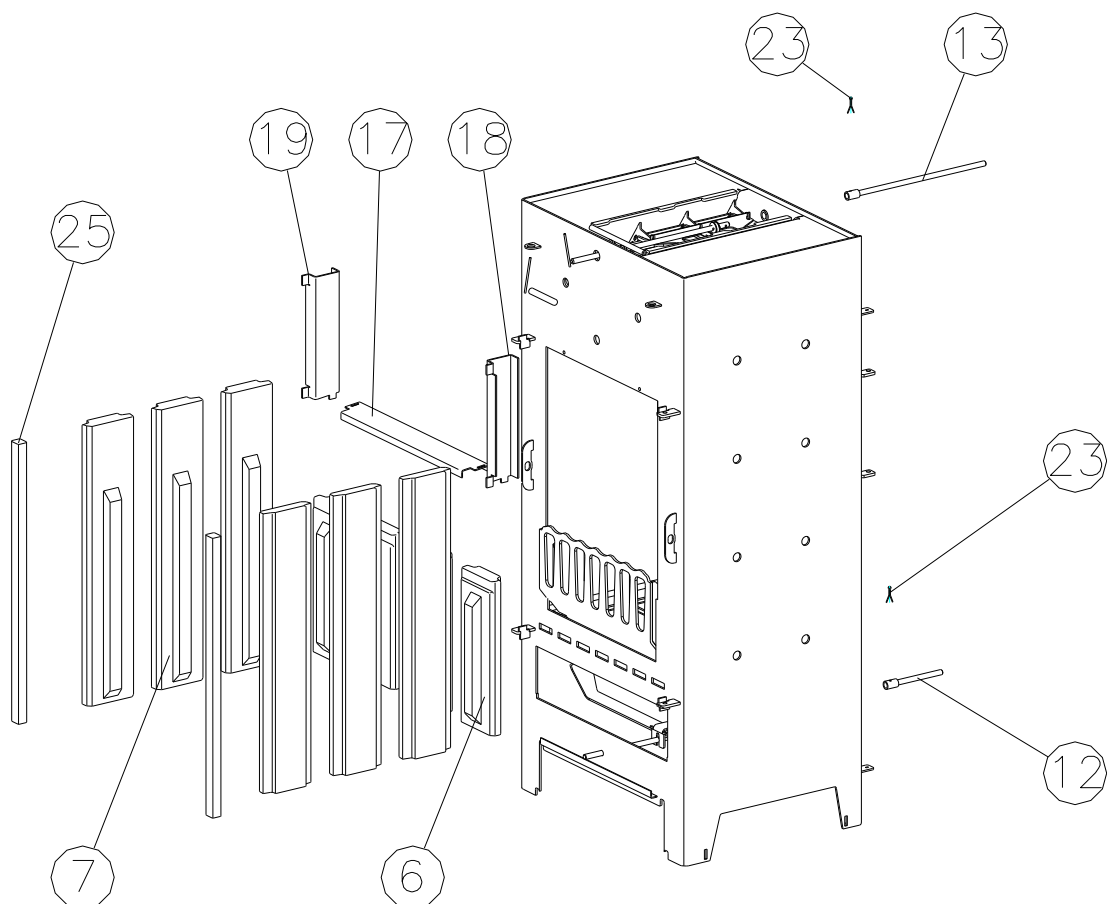
POZ: KOTEL ÚPLNÝ S PŘIKLÁDÁNÍM ZADNÍM (21210666.PZ) SE LIŠÍ TÍM, ŽE DO NĚJ PŘIBÝVAJÍ POZ.3,40,41,45,46,49,50 OPROTI KOTLI ÚPLNÉMU BEZ ZADNÍHO PŘIKLÁDÁNÍ 21210666.

* - POPELNÍK POZ.6 SE V TÉTO SESTAVĚ VKLÁDÁ DO KOTLE ZE ZADU - ZEPŘEDU JE NA JEHO POZICI FALEŠNÝ POPELNÍK POZ.41

KOTEL ÚPLNÝ S PŘIKLÁDÁNÍM ZADNÍM:

Čís.	Název	Objednací číslo	ČSN, označení, typ	Kusů
		Číslo výkresu		
3	SPALOVACÍ PROSTOR S PŘIKLÁDÁNÍM ZADNÍM	b212.21570.PZ 21221570.PZ	SESTAVA	1
40	DVÍŘKA ZADNÍ	b212.21719 21221719	SESTAVA	1
41	FALEŠNÝ POPELNÍK	b212.34519 21234519	SESTAVA	1
45	TRUBIČKA TR KR 12x1,5-15	b212.65647 21265647	SESTAVA	1
46	DORAZ DVÍŘEK ZADNÍCH	b212.81666 21281666		1
49	ŠROUB ZÁPUSTNÝ M 8x20	m18.0235		1
50	MATICE M 8	m18.0018		1

SPALOVACÍ PROSTOR S PŘIKLÁDÁNÍM ZADNÍM



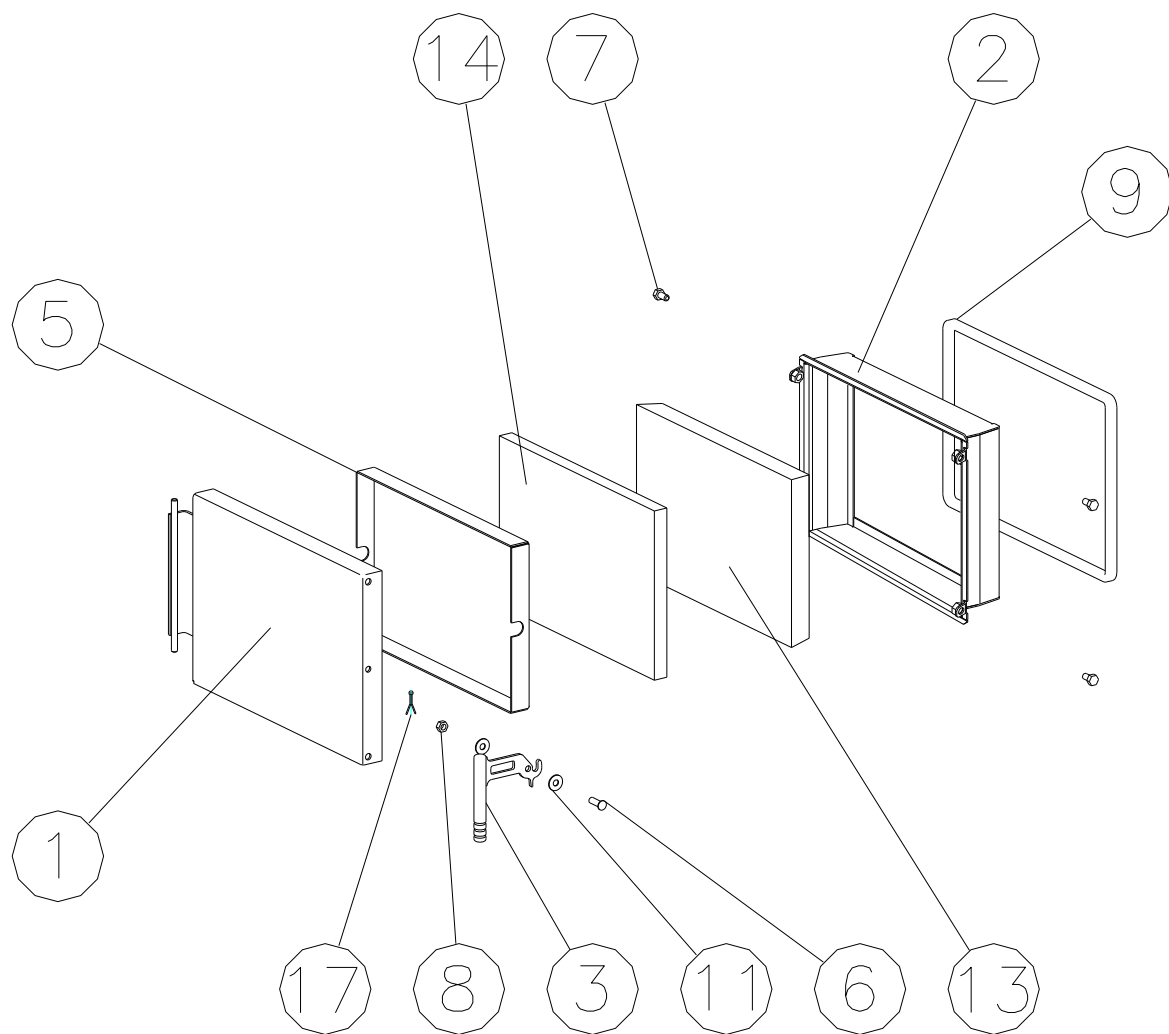
POZ: - SPALOVACÍ PROSTOR S PŘIKLÁDÁNÍM ZADNÍM (21221570.PZ) SE LIŠÍ
TÍM, ŽE DO NĚJ PŘIBÝVAJÍ POZ. 6, 12, 13, 17, 18, 19 OPROTI SPALOVACÍMU
PROSTORU BEZ ZADNÍHO PŘIKLÁDÁNÍ 21221570.

- MĚNÍ SE POČET KUSŮ NA POZ. 7

SPALOVACÍ PROSTOR S PŘIKLÁDÁNÍM ZADNÍM:

Čís.	Název	Objednací číslo	ČSN, označení, typ	Kusů
		Číslo výkresu		
6	TVAROVKA MALÁ 55x111x315	m30.0213 21234848	NOVOBET	4
7	TVAROVKA VELKÁ 55x111x570	m30.0212 21234847	NOVOBET	6
12	NÁSTAVEC TÁHLA ROŠTU	b212.81588 21281588	SESTAVA SVAREK	1
13	NÁSTAVEC TÁHLA KLAPKY	b212.81592 21281592	SESTAVA SVAREK	1
17	DRŽÁK BETONŮ ČELNÍ P 2-80x430	b212.34874 21234874		1
18	DRŽÁK BETONŮ PRAVÝ P 3-108,6x255,5	b212.34875 21234875		1
19	DRŽÁK BETONŮ LEVÝ P 3-108,6x255,5	b212.34876 21234876		1
23	ZÁVLAČKA 4x25	m18.0812	nerez	4
25	ŠŇŮRA BETONŮ pr.6-570	b212.66150 21266150		2

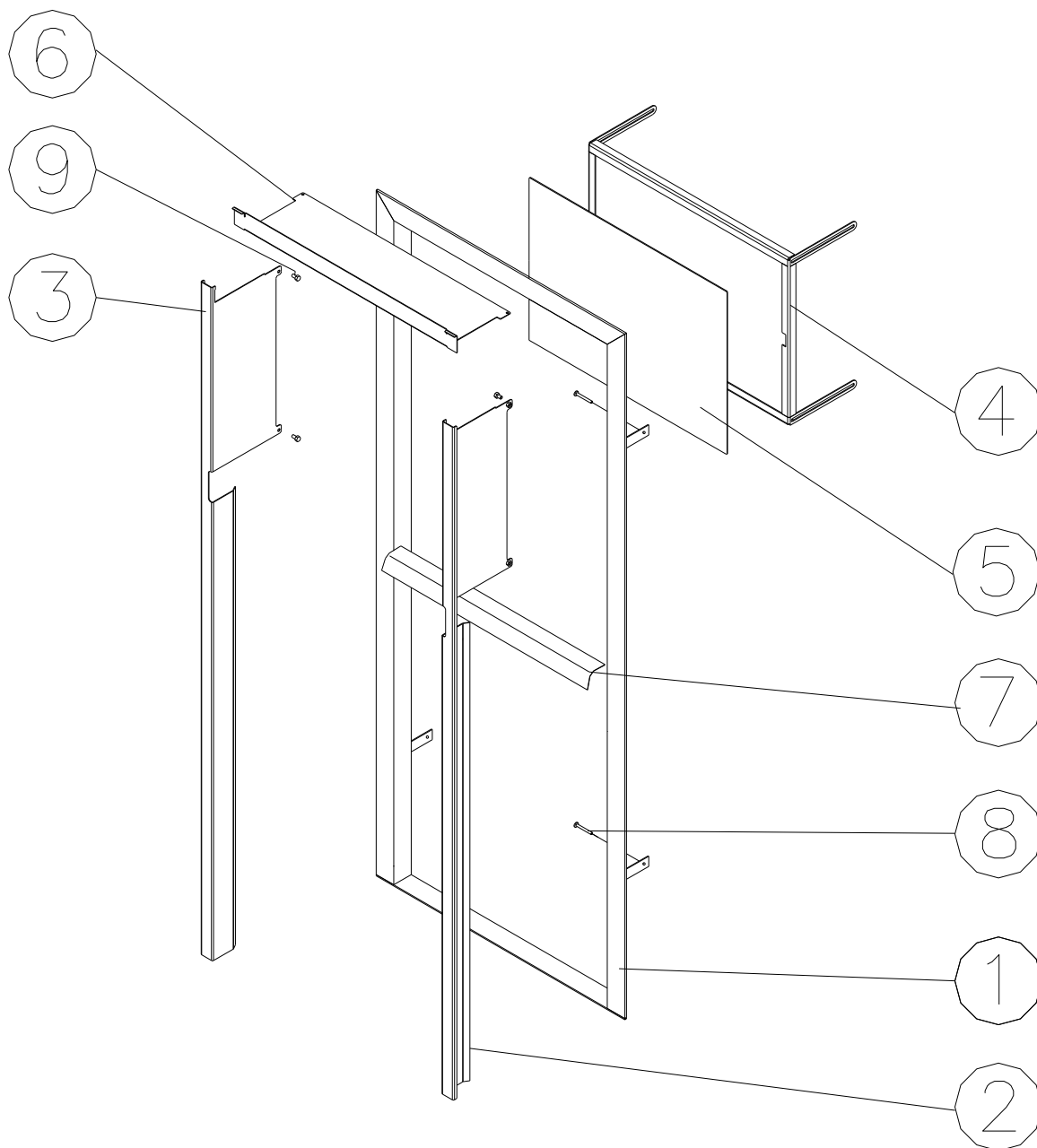
DVÍŘKA ZADNÍ



DVÍŘKA ZADNÍ:

Čís.	Název	Objednací číslo	ČSN, označení, typ	Kusů
		Číslo výkresu		
1	DVÍŘKA SVAREK	b212.35066 21235066	SESTAVA SVAREK	1
2	RÁM DVÍŘEK	b212.35067 21235067	SESTAVA SVAREK	1
3	KLIČKA	b212.80875 21280875	SESTAVA SVAREK	1
5	VNITŘNÍ PLECH	b212.35071 21235071	SESTAVA SVAREK	1
6	ŠROUB KLIČKY M 8x25	b212.80877 21280877	SESTAVA SVAREK	1
7	ŠROUB M 8x16	m18.0735		4
8	MATICE M 8	m18.0705		1
9	TĚSNĚNÍ 12x12-1250	m30.0834		1
11	PODLOŽKA PLOCHÁ 8,4	m18.0231		6
13	IZOLACE 35-236-355	b212.34502		1
14	IZOLACE 2 20-238-358	b212.65847 21265847		1
17	ZÁVLAČKA 2,5x20	m18.0629		1

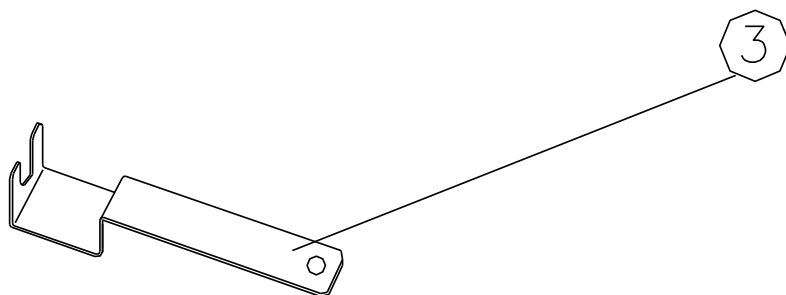
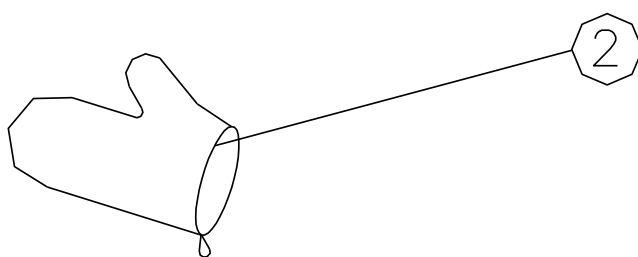
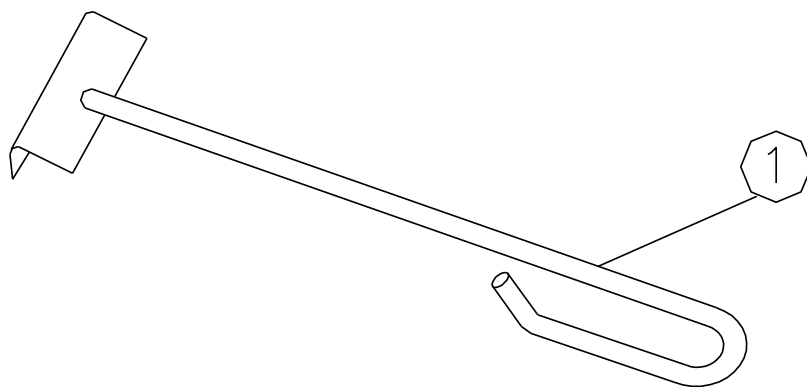
RÁM PŘEDNÍ



RÁM PŘEDNÍ:

Čís.	Název	Objednací číslo	ČSN, označení, typ	Kusů
		Číslo výkresu		
1	RÁM OBEZDĚNÍ	b212.35255 21235255	SESTAVA SVAREK	1
2	LIŠTA BOČNÍ L	b212.35256 21235256	SESTAVA SVAREK	1
3	LIŠTA BOČNÍ P	b212.35257 21235257	SESTAVA SVAREK	1
4	RÁM PLECHU KRYCÍHO	b212.35258 21235258	SESTAVA SVAREK	1
5	PLECH KRYCÍ	b212.35259 21235259	SESTAVA SVAREK	1
6	LIŠTA VRCHNÍ	b212.35260 21235260		1
7	ROZPĚRA	b212.82491 21280491		1
8	ŠROUB FFS 7,5x152	m18.0758		4
9	ŠROUB M 6x12	m18.0354		4

PŘÍSLUŠENSTVÍ



PŘÍSLUŠENSTVÍ:

Čís.	Název	Objednací číslo	ČSN, označení, typ	Kusů
		Číslo výkresu		
1	HÁK	m43.0002 20230246	SESTAVA SVAREK	1
2	CHŇAPKA	m93.0201		1
3	RUKOJEŤ OBSLUŽNÁ	b208.43725 20843725		1



VERNER SK s.r.o.
Klincová 37/B
821 08 Bratislava

<http://www.verner.sk>

vydáno 01.10.2015