

## ZPLYŇOVACÍ KOTLE NA SPALOVÁNÍ KUSOVÉHO DŘEVA

Kotel VERNER V45D, VERNER VN45D

Kotel VERNER V25D, VERNER VN25D



**25 kW**  
třída kotle  
**5**

**EKODESIGN**



**45 kW**  
třída kotle  
**4**

### HLAVNÍ PŘEDNOSTI

- ❖ **Dlouhá životnost** – Kotle jsou vyrobeny z nerezové oceli tloušťky 4 mm (VN25D, VN45D) nebo kotlové oceli tloušťky 5,6 - 8 mm (V25D, V45D) a speciální žáruvzdorné keramiky. Poskytovaná záruka až 7 let.
- ❖ **Komfort obsluhy** – Kotle se vyznačují rozměrnou příkladací komorou, ve které lze spalovat polena o délce až 0,5 m. Plně naložená příkladací komora umožňuje i při jmenovitém výkonu několikahodinový provoz bez zásahu obsluhy. V regulovaném režimu se tato doba výrazně prodlužuje.
- ❖ **Regulace výkonu** – Kotle mají plynulou regulaci výkonu v rozsahu 50 až 100 %. Výkon 0 až 50 % je zajištěn odstávkovým režimem. Díky speciálnímu softwaru je umožněna instalace akumulčních nádrží s polovičním objemem oproti konkurenčním systémům.
- ❖ **Minimální provozní náklady** – Náklady na vytápění dřevem jsou až o 1/2 nižší v porovnání se zemním plynem. Kotle se vyznačují i nízkou spotřebou elektrické energie.

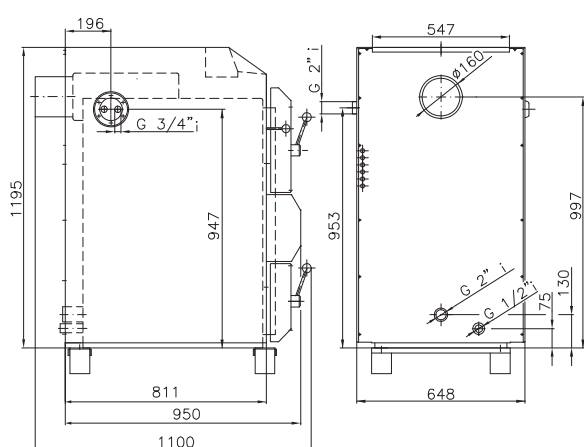
### Příklady paliva pro kotle VERNER na kusové dřevo



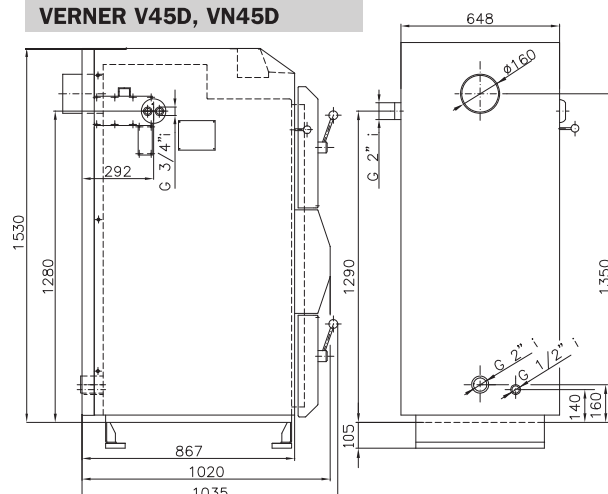
TECHNICKÉ ÚDAJE	VERNER V25D, VN25D	VERNER V45D, VN45D
Jmenovitý tepelný výkon	25 kW	45 kW
Účinnost	90 %	83 %
Spotřeba paliva při jmenovitém výkonu	cca 6 kg/hod.	cca 13,5 kg/hod.
Maximální konstrukční přetlak	300 kPa	300 kPa
Objem vodní náplně	60 l	92 l
Objem příkladacího prostoru	120 l	180 l
Maximální elektrický příkon	66 W	70 W
Průměrný elektrický příkon	30 W	40 W
Přívod napětí	230 V / 50 Hz	230 V / 50 Hz
Minimální teplota vratné vody v provozu	60 °C	60 °C
Celková hmotnost	450 / 435 kg	630 / 570 kg
Maximální hladina hluku	54 dB	54 dB
Předepsaný provozní tah komína	20 Pa	25 Pa

**Prodloužená záruka na kotlová tělesa - u vybraných modelů záruka na těleso až 7 let.**

VERNER V25D, VN25D



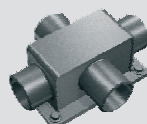
VERNER V45D, VN45D



## Doplňky a příslušenství ke kotlům VERNER na kusové dřevo

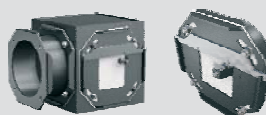
### • Samočinná mísící armatura VERNER

Samočinná mísící armatura VERNER je určena k ochraně kotlů před nízkoteplotní korozi. Rozděluje topnou soustavu na dvě části: kotlový a topný okruh. Teplotu vody v každém okruhu je možné řídit samostatně. Tímto způsobem je zajištěno, že teplota vratné vody do kotle neklesne pod 60 °C. Další výhodou je, že kotlový okruh může u kotlů o jmenovitém výkonu 25 kW fungovat i samostatně, takže v něm není nutné instalovat oběhové čerpadlo.



### • Regulátor komínového tahu

Regulátor komínového tahu zajišťuje rovnoměrný tah za kotlem a vytváří optimální podmínky pro hoření v topeništi. Podporuje provětrávání komínového průduchu a tím snižuje nebezpečí kondenzace. Jeho instalaci je možné dosáhnout 3 - 9 % roční úspory paliva. Vyrábějí se dvě varianty: skříňová a zděňová.



### • Odtahový ventilátor spalin

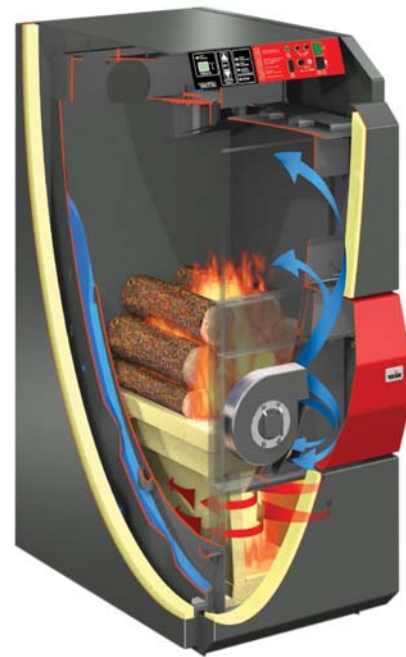
Odtahový ventilátor spalin je určen pro podporu komínového tahu u topidel na tuhá paliva. Umísťuje se na kouřovod mezi výstupní hrdlo topidla a vstup do komína.



### • Dochlazovací smyčka

Dochlazovací smyčka je určena k ochraně kotle proti přetopení např. v důsledku výpadku elektrického proudu. Je vyrobena z měděné trubky pr. 5 mm.

Řez kotlem VERNER



# VERNER SK s.r.o.

Klincová 37/B, 821 08 Bratislava  
tel.: +421 905 368 760, +420 739 345 641  
e-mail: kotle-verner@email.cz

[www.verner.sk](http://www.verner.sk)

Obchodní partner