

technické parametry
automatických kotlů
VERNER Axx2



VERNER SK s.r.o



**VÝROBCE: VERNER SK s.r.o., Klincová 37/B, 821 08 Bratislava, SLOVENSKÁ REPUBLIKA,
e-mail: kotle-verner@email.cz, www.verner.sk**

Místo výroby: PONAŠT spol. s r.o., Na Potůčkách 163, 757 01 Valašské Meziříčí, ČESKÁ REPUBLIKA

Související předpisy a návody:

- Sešit 1 Kotle VERNER Axx2 – Konstrukce – Instalace – Servis – Údržba
- Sešit 2 Řídící jednotka SIGMATEK – Ovládání kotle
- **Sešit 3 Technické parametry Kotlů VERNER Axx2**

Pro správnou a bezpečnou funkci výrobku je nutné dodržovat:

- **pokyny výrobce**
- **obecně platné principy pro provozování a montáž výrobku**
- **normy, vyhlášky a nařízení aktuálně platné v místě používání výrobku**

Výrobce si vyhrazuje právo inovačních změn výrobku, které nemusí být součástí tohoto návodu.

Kotle byly certifikovány pro provoz v ČR a zemí EU SZÚ Brno, státní zkušebna č. 202

Rev. 10.08.2019

OBSAH – SEŠIT 3

Obsah – Sešit 3	1
1. Kotle VERNER Axx2 - konfigurace	2
2. Technická data kotlů VERNER Axx2	3
3. Připojovací rozměry kotlů VERNER Axx2	8
4. Doporučená hydraulická zapojení.....	9

1. KOTLE AXX2 - KONFIGURACE

--	--

Zapalování	A
Čištění	A
Čištění Auto	A
Vynášení Auto	A

1 TO + 1 TV	A
více TO	A
více TV	+
Akumulace	A
Solar	+

Termostat	A
Teplotní čidlo	A
Ekvitermní reg.	A

Terminál ovládní	A
GSM	+
Internet	A
Kaskáda	A

Řídící jednotka	SIGMATEK
Display	Barevný dotykový

A standad **+** volitelné **-** není možné

2. TECHNICKÁ DATA KOTLŮ VERNER AXX2

Tepelně – technické parametry pro palivo c1

Parametr	Jednotka	VERNER A302	VERNER A492	VERNER A602
Jmenovitý výkon	<i>kW</i>	30	49	60
Jmenovitý příkon (tepelný)	<i>kWt</i>	32,6	54,4	66
Výkonový rozsah	<i>kW</i>	9-30	14,7-49	18 - 60
Spotřeba paliva	<i>kg x hod.⁻¹</i>	~2,2 – 6,55	~3,58 – 10,7	~4,39 – 13,1
Účinnost při max. výkonu	%	93,6	90,9	89,3
Účinnost při min. výkonu	%	92,8	90,6	89,4
Sezónní energetická účinnost	%	81	80	79
Teplota spalin při min. výkonu	°C	85	88	96,9
Teplota spalin při jmen. výkonu	°C	130	140	155,2
Třída kotle	-	5	5	5
Rozsah nastavení regulátoru teploty	°C	55-80	55-80	55-80
Doba hoření- min/jmen. výkon - zás. 400L	<i>hod.</i>	994 - 296	608 - 181	497 - 148
Doba hoření- min/jmen. výkon - zás. 700L	<i>hod.</i>	1740 - 518	1065 - 317	870 – 259

Tepelně – technické parametry pro palivo E

Parametr	Jednotka	VERNER A302	VERNER A492	VERNER A602
Jmenovitý výkon	<i>kW</i>	27	49	58
Jmenovitý příkon (tepelný)	<i>kWt</i>	28,8	54,4	64,9
Výkonový rozsah	<i>kW</i>	9-27	14,7-49	18 - 58
Spotřeba paliva	<i>kg x hod.⁻¹</i>	~2,2 – 6,55	~3,58 – 10,7	~4,39 – 13,1
Účinnost při max. výkonu	%	93,6	90,9	89,3
Účinnost při min. výkonu	%	92,8	90,6	89,4
Sezónní energetická účinnost	%	-	-	-
Teplota spalin při min. výkonu	°C	80	86	97
Teplota spalin při jmen. výkonu	°C	120	130	150
Třída kotle	-	3	3	3
Rozsah nastavení regulátoru teploty	°C	55-80	55-80	55-80
Doba hoření- min/jmen. výkon - zás. 400L	<i>hod.</i>	994 - 296	608 - 181	497 - 148
Doba hoření- min/jmen. výkon - zás. 700L	<i>hod.</i>	1740 - 518	1065 - 317	870 – 259

Technické parametry

Parametr	Jednotka	VERNER A302	VERNER A492	VERNER A602
Hmotnost	kg	460	640	640
Obsah vody	l	140	220	220
Průměr kouřovodu	mm	150	160	160
Minimální provozní tah komína	Pa	8	22	22
Přípojky: top. a vrat. vody	Js	G 1 1/2"	G 1 1/2"	G 1 1/2"
Výhřev. plocha	m ²	2,1	3,2	3,2
Rozměry (š x h) bez popelnice	mm	675x1356	816x1370	816x1370
Rozměry (v)	mm	1444	1744	1744
Rozměr s popelnicí	mm	1062	1198	1198
Prac. přetlak vody	bar	do 3	do 3	do 3
Hydraul. ztráta ΔT 10 K	mbar	10,97	33,7	33,7
Hydraul. ztráta ΔT 20 K	mbar	2,77	8,3	8,3
Požadovaný tah	mbar	0,1 – 0,2	0,3 – 0,4	0,3 – 0,4
Nejnižší teplota vstupní vody	°C	55	55	55
Doporuč. provoz.teplota topné vody	°C	60 – 80	60 – 80	60 – 80
Hladina akustického výkonu	dB	57	57	57

Elektrické parametry

Parametr	Jednotka	VERNER A302	VERNER A492	VERNER A602
Přípojovací napětí		230 V AC ± 10%, 50 Hz ± 2 Hz	230 V AC ± 10%, 50 Hz ± 2 Hz	230 V AC ± 10%, 50 Hz ± 2 Hz
Jištění přívodu 1PEN	A	16	16	16
Příkon v pohotovostním stavu - útlum	W	4	4	4
Elektrický příkon (2 motory, vent.) - provoz	W	500	500	500
Maximální elektrický příkon - zapalování	W	1400	1400	1400
Zapalovací spirály - počet ks x příkon	ks x W	1 x 1000	1 x 1000	1 x 1000
El. krytí řídicí jednotky	---	IP 54	IP 54	IP 54
El. krytí elektroinstalace kotle	---	IP 20	IP 20	IP 20

Palivo a jeho parametry

Třída paliva	C1	E
Pelety průměr	6,0 - 8,5 mm	6,0 - 8,5 mm
Výhřevnost	cca 16-18 MJ / kg	cca 16-18 MJ / kg
Obsah vody	do 10 %	do 10 %
Obsah popela	do 1 % (0,8 – 1,0%)	do 8 % (1,5 – 8,0%) Sypká
Sypká hmotnost	0,6 – 0,64 kg / dm ³	0,4 – 0,75 kg/ dm ³
Systém dodávek paliva	PE/PP pytle po 15 – 25 kg, pytle Big Bag po 800 - 1100 kg, volně sypané (cisterna)	PE/PP pytle po 15 – 25 kg, pytle Big Bag po 800 - 1100 kg, volně sypané (cisterna)

Tuhé znečišťující látky ve spalínách, palivo c1

Parametr	Jednotka	VERNER A302	VERNER A492	VERNER A602
Průměrný hmotnostní průtok tuhých znečišťujících látek - při jmenovitém výkonu	g/hod ¹	0,0011	0,15	0,15
Hmotnostní průtok spalin na výstupu – při jmenovitém výkonu	kg/s	0,0017	0,003	0,003
Hmotnostní průtok spalin na výstupu – při minimálním výkonu	kg/s	0,0005	0,001	0,001

Tuhé znečišťující látky ve spalínách, palivo E

Parametr	Jednotka	VERNER A302	VERNER A492	VERNER A602
Průměrný hmotnostní průtok tuhých znečišťujících látek - při jmenovitém výkonu	g/hod ¹	0,0011	2,9	2,9
Hmotnostní průtok spalin na výstupu – při jmenovitém výkonu	kg/s	0,0017	0,048	0,048
Hmotnostní průtok spalin na výstupu – při minimálním výkonu	kg/s	0,0005	0,021	0,021

Průměrné hodnoty plynných emisí O₂, CO₂, CO, OGC, Nox a prachu, palivo c1

Parametr	Jednotka	VERNER A302	VERNER A492	VERNER A602
		Jmenovitý/ Minimální	Jmenovitý/ Minimální	Jmenovitý/ Minimální
O ₂	[%]	6,62/12,67	6,62/12,67	6,62/12,67
CO ₂	[%]	12,53/7,24	12,53/7,24	12,53/7,24
CO	[ppm]	144/367	144/367	144/367
OGC	[ppm]	1/5	1/5	1/5
NO _x	[ppm]	110/45	110/45	110/45
Prach	[mp/m ³]	40/24	40/24	40/24
CO	[mg/m ³] O ₂ = 10	137/606	137/606	137/606
OGC	[mg/m ³] O ₂ = 10	1/10	1/10	1/10
NO _x	[mg/m ³] O ₂ = 10	173/121	173/121	173/121
Prach	[mg/m ³] O ₂ = 10	31/33	31/33	31/33

Průměrné hodnoty plynných emisí O₂, CO₂, CO, OGC, Nox a prachu, palivo E

Parametr	Jednotka	VERNER A302	VERNER A492	VERNER A602
		Jmenovitý/ Minimální	Jmenovitý/ Minimální	Jmenovitý/ Minimální
O ₂	[%]	6,62/12,67	6,91/11,55	6,91/11,55
CO ₂	[%]	12,53/7,24	13,41/9,12	13,41/9,12
CO	[ppm]	144/367	184/310	184/310
OGC	[ppm]	1/5	3/5	3/5
NO _x	[ppm]	110/45	119/61	119/61
Prach	[mp/m ³]	40/24	18/24	18/24
CO	[mg/m ³] O ₂ = 10	137/606	180/451	180/451
OGC	[mg/m ³] O ₂ = 10	1/10	3/9	3/9
NO _x	[mg/m ³] O ₂ = 10	173/121	190/147	190/147
Prach	[mg/m ³] O ₂ = 10	31/33	14/28	14/28

Přepočtené hodnoty plynných emisí O₂, CO₂, CO, OGC, Nox a prachu, palivo c1

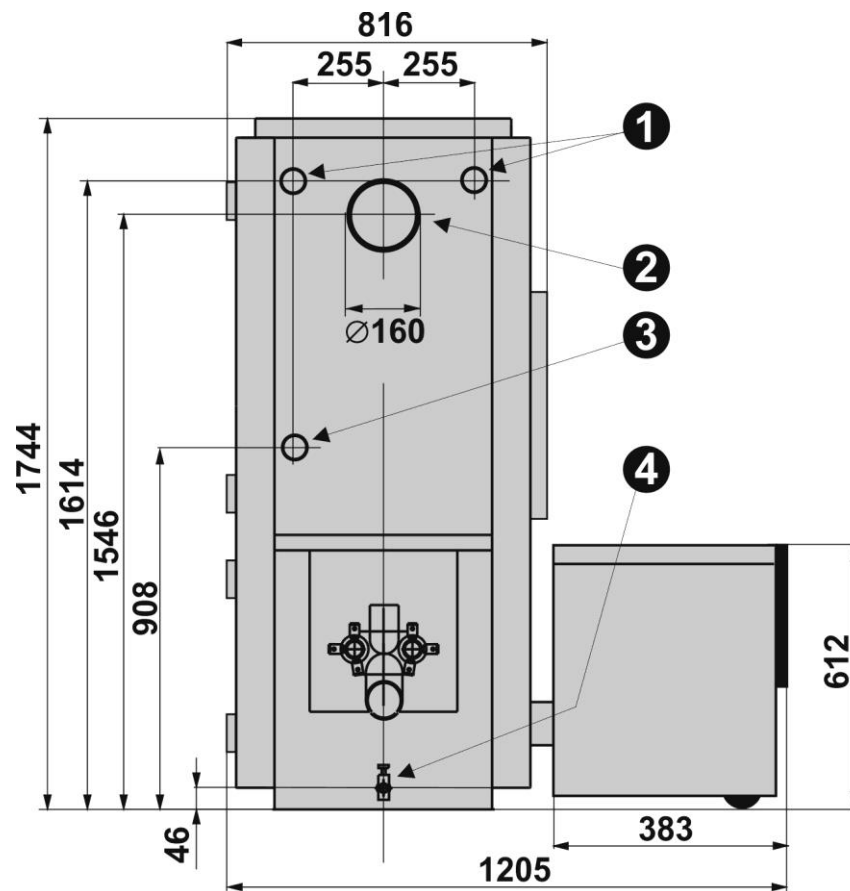
Parametr	Jednotka	VERNER A302	VERNER A492	VERNER A602
		Jmenovitý/ Minimální	Jmenovitý/ Minimální	Jmenovitý/ Minimální
CO	[mg/MJ]	72/230	72/230	72/230
OGC	[mg/MJ]	0/2	0/2	0/2
NO _x	[mg/MJ]	90/64	90/64	90/64
Prach	[mg/MJ]	16/17	16/17	16/17

Přepočtené hodnoty plynných emisí O₂, CO₂, CO, OGC, Nox a prachu, palivo E

Parametr	Jednotka	VERNER A302	VERNER A492	VERNER A602
		Jmenovitý/ Minimální	Jmenovitý/ Minimální	Jmenovitý/ Minimální
CO	[mg/MJ]		90/225	90/225
OGC	[mg/MJ]		2/5	2/5
NO _x	[mg/MJ]		95/73	95/73
Prach	[mg/MJ]		7/14	7/14

Hodnoty emisí uvedené tabulkách pocházejí z měření, které bylo provedeno dle metodiky normy EN 303-5/2012. Hodnoty měřené v reálných podmínkách, nekalibrovanými přístroji a podle jiné metodiky se mohou od hodnot uvedených v tabulkách lišit.

3. PŘIPOJOVACÍ ROZMĚRY KOTLŮ VERNER AXX2



Legenda:

VERNER A602	
1	Výstup topné vody G 1 1/2"
2	Kouřovod Ømm (dle typu KP)
3	Vstup vratné vody G 1 1/2"
4	Vypouštěcí kohout G 1/2"

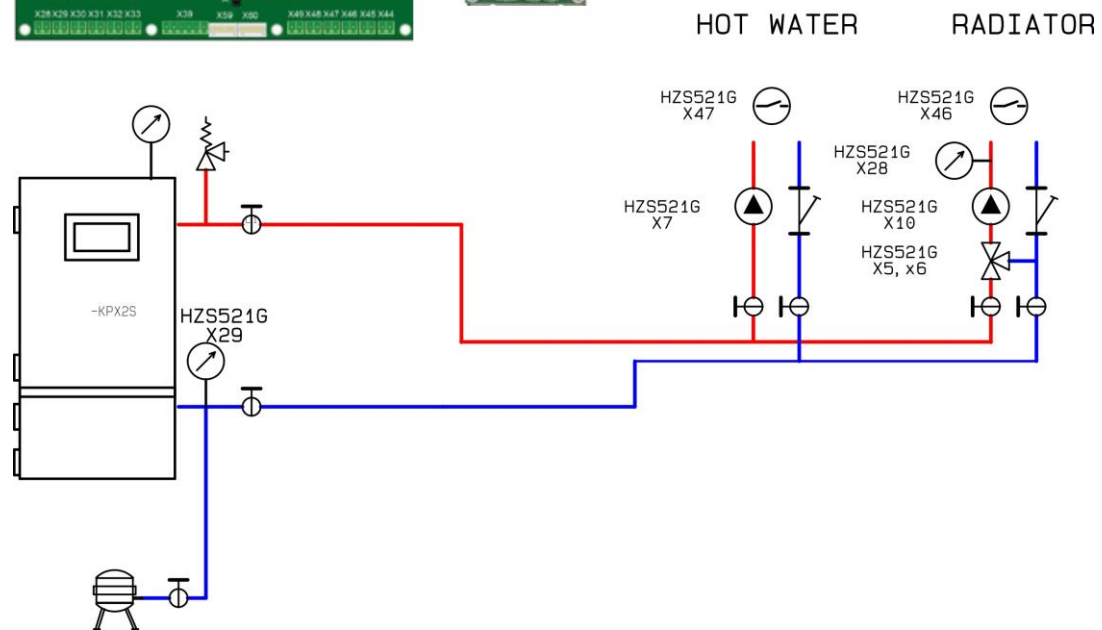
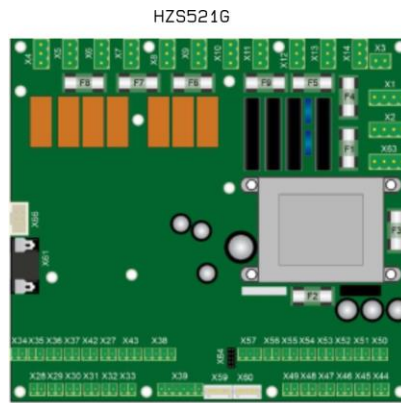
4. DOPORUČENÁ HYDRAULICKÁ ZAPOJENÍ

Důležité upozornění:

Uvedená doporučená hydraulická zapojení jsou principiálními schémata vytvořenými na základě praktických zkušeností z provozu automatických kotlů .

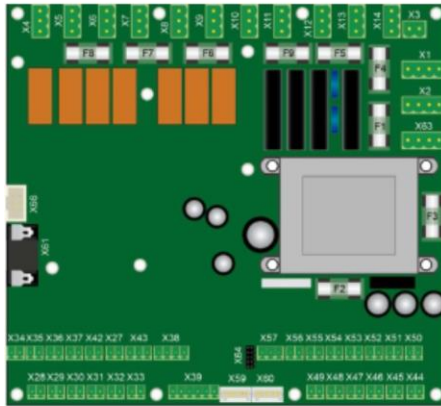
Uživatel může použít aplikaci jak v nezměněné podobě tak i v modifikaci odpovídající konkrétnímu řešení otopného systému.

Toto je především úlohou projektanta či realizátora otopného systému - proto nemůže společnost VERNER SK s.r.o. přejímat záruky za řešení a funkčnost konkrétního otopného systému.



SIGMATEK - Hydraulické schéma zapojení kotle - 1 x TO + TUV

HZS521G



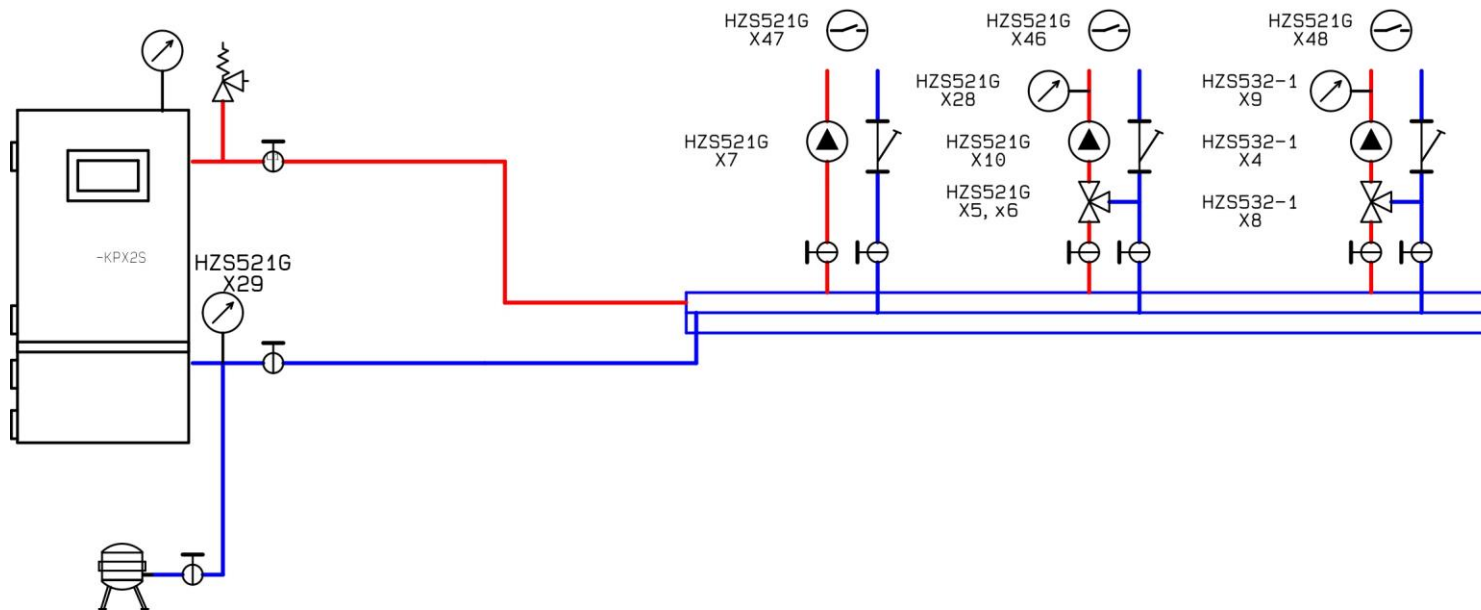
HZS532-1



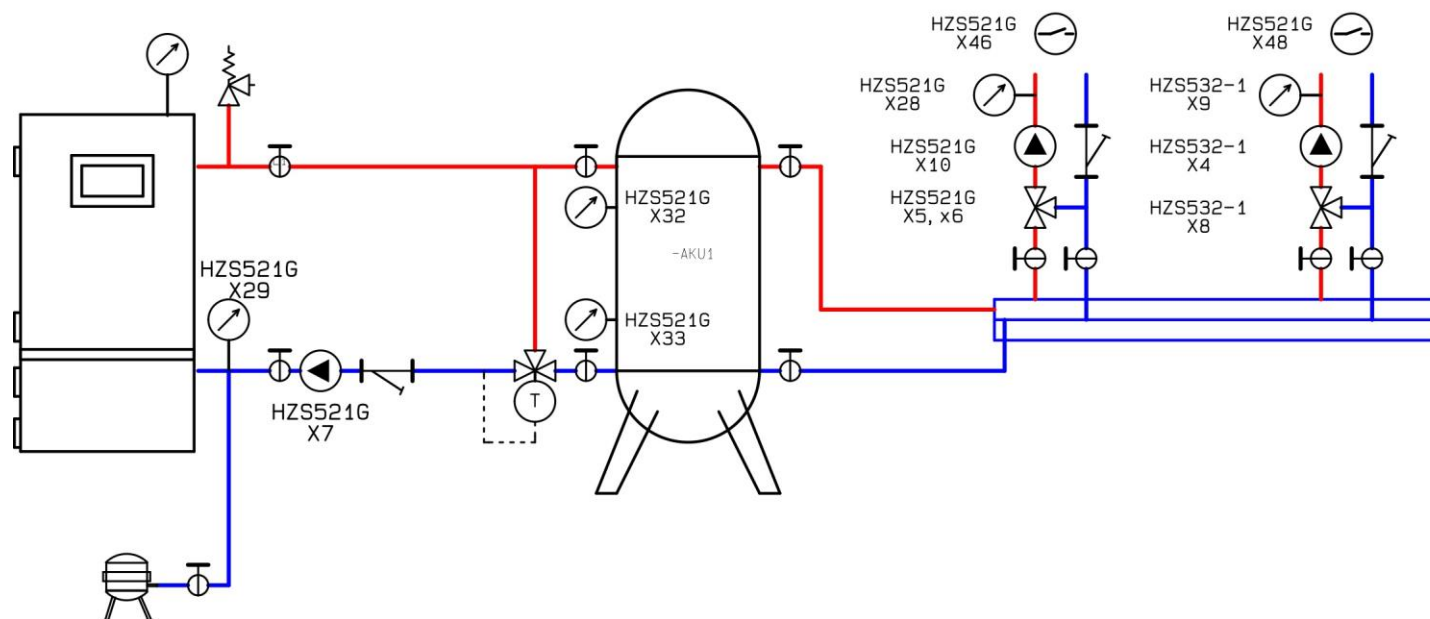
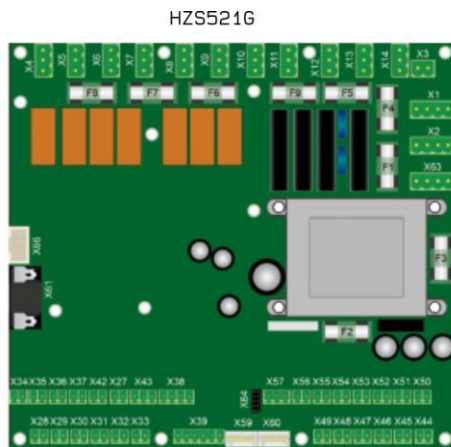
HOT WATER

RADIATOR I

RADIATOR II



SIGMATEK - Hydraulické schéma zapojení kotle - 2 x TO + TUV



SIGMATEK - Hydraulické schéma zapojení kotle - 2 x TO + AKU